

## Kleinteil-Einfachspanner

# solinos



### Neu: Einfachspanner solinos

#### **100% Kapselung**

Mit der geschlossenen Schiebergeometrie verlieren Sie nicht unnötige Zeit mit Reinigen.

#### **Mechanisch oder hydraulisch**

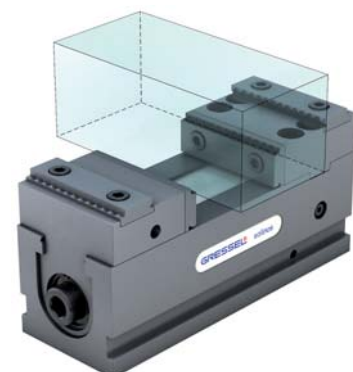
Den GRESSEL solinos gibt es in mechanischer und hydraulischer Ausführung.

#### **Grosse-, kleine-, runde-, Teile spannen**

Mit dem modularen Wechselbackensystem können Sie den solinos einfach Ihren spezifischen Anforderungen anpassen. Überzeugen Sie sich im Prospekt.

#### **Laden Sie mit Paletten?**

Der neue GRESSEL solinos ist neben dem GRESSEL centrinos die ideale und kostengünstige Lösung für die werkstückseitige Automation auf Palettenspeichern.



**Ausführungsmöglichkeiten, einige Beispiele:**



**Backe grip VS horizontal**  
für grössere Spannweiten bis 156 mm



**Universal Stufenbacke wendbar**  
Einsatz oben oder unten möglich



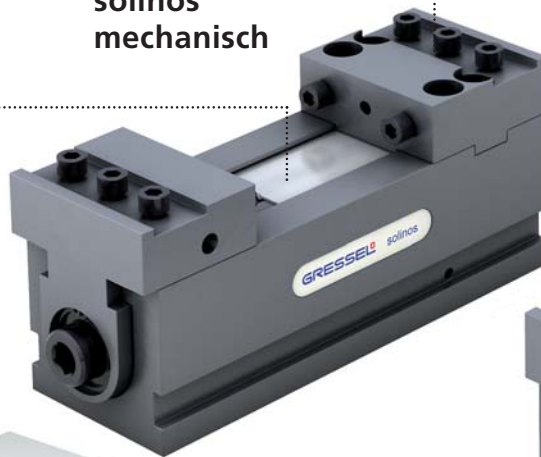
**Backe grip 22 wendbar**  
Einsatz oben oder unten möglich



**Backe grip wendbar**  
Einsatz oben oder unten möglich

**100% Kapselung**  
verschmutzungs-  
unempfindlich

**solinos  
mechanisch**

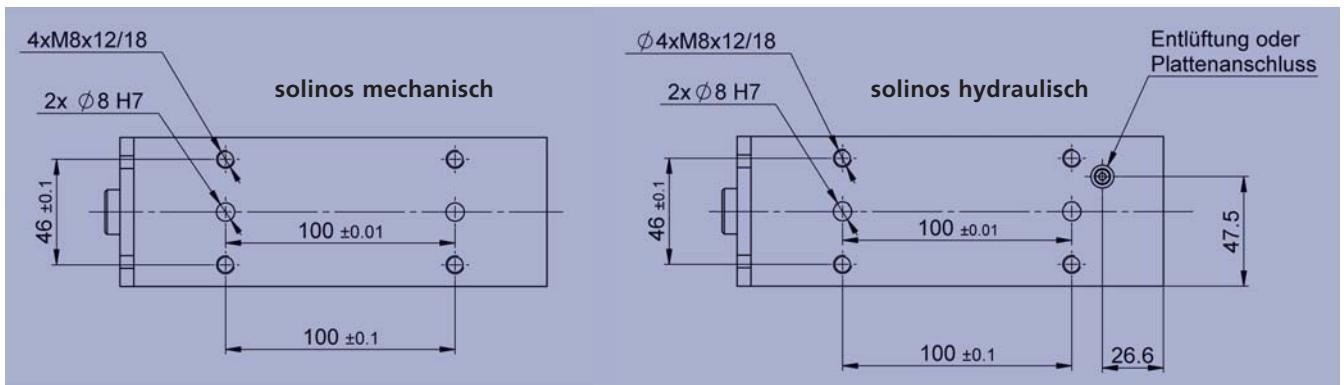


**solinos  
hydraulisch**



**solinos-AL**  
Variante mit ALU-  
Schnellwechselbacken für das  
Spannen von Formteilen

**Standardschnittstelle:**



Aufspannungsbohrungen können individuell angepasst werden.  
Weitere Informationen erhalten Sie gerne bei Ihrem zuständigen GRESSEL Berater.

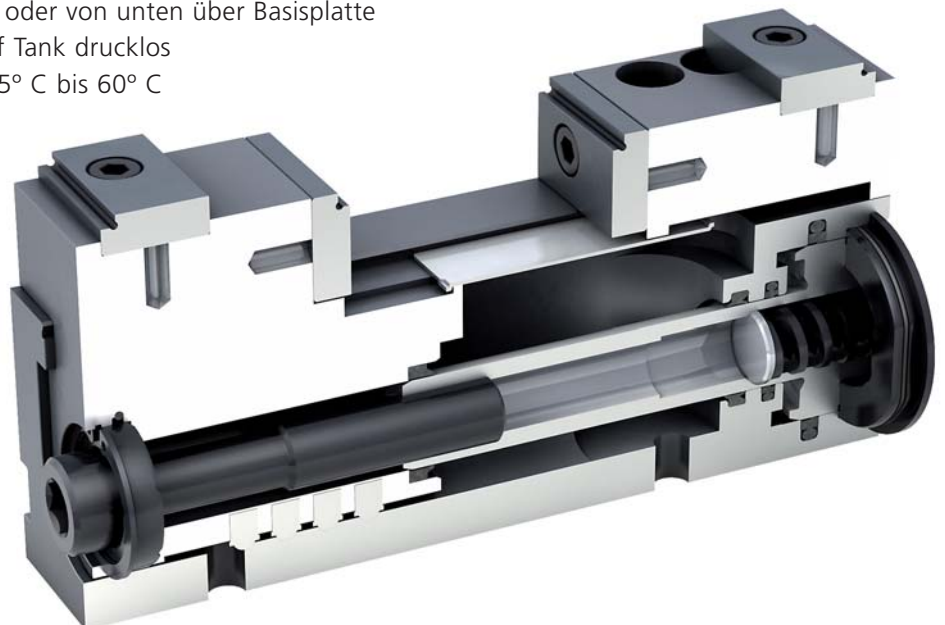
## solinos: mechanische Ausführung

- Einfaches Handling
- Mehrfach 100% gekapselt (Grundkörper + Schieber)
- vielseitiges Backenprogramm
- für Roh- und Fertigteile
- Hohe Spannkraft – 20 kN
- Geeignet für Paletten
- Spannweiteinstellung ohne ummontieren der Backen
- Sehr lange Führung der Spannbacke – dadurch geringes Abheben
- GRESSEL Werkstückunterlagen passen



## solinos-H: hydraulische Ausführung

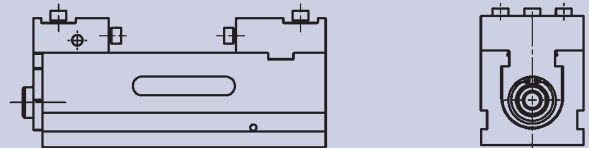
- gleiche Vorteile wie mechanische Ausführung
- Spannbereich Einstellung über Spindel mit Rasterung
- Wirkprinzip: Einfachwirkender Hydraulikkolben mit Federrückstellung
- Betätigung: 4mm Krafthub hydraulisch; 60mm Verstellhub mechanisch
- Druckbereich: bis 250 Bar Spannkraft 20kN
- Hydraulikanschluss seitlich G1/8 oder von unten über Basisplatte
- Hydraulik Aggregat Rücklauf auf Tank drucklos
- Einsatz-Temperaturbereich: von 5° C bis 60° C
- Einbaulage: beliebig



## solinos: Standard-Version



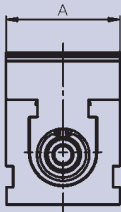
### Lieferumfang



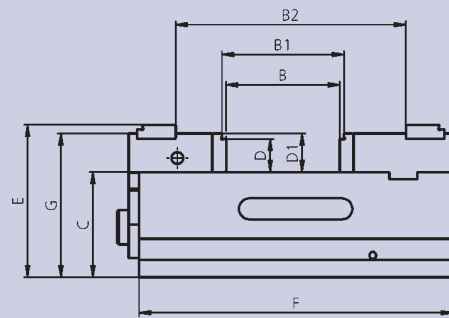
Typ	Beschreibung	Backenbreite [mm]	Spannkraft [kN]	Gewicht [kg]	Bestell-Nr.
solinos	Standard-Version ohne Aufsatzbacken	65	max. 20	5.5	KLM.065.001.01

Lieferumfang: solinos jeweils ohne Aufsatzbacken, inkl. 10 Schrauben für Aufsatzbacken

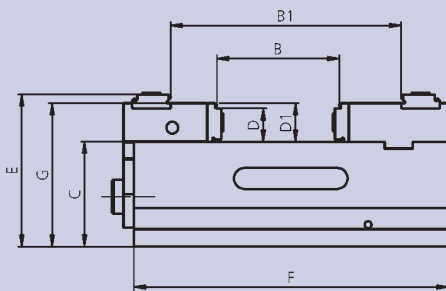
### Ausführungsvarianten:



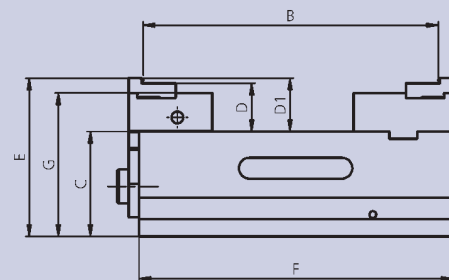
Standard-Version



Stufenbacke glatt



Backe grip



Backe VS grip

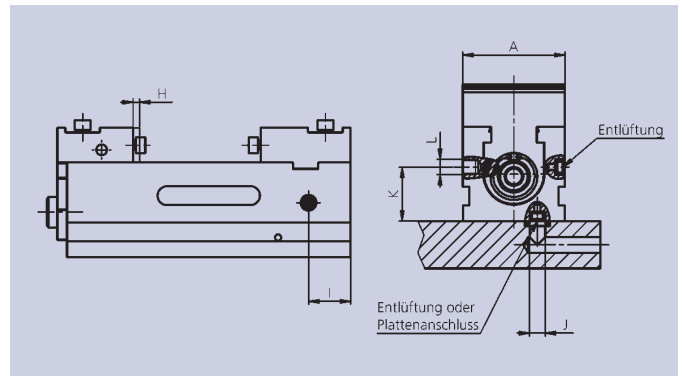
Typ	Beschreibung	A	B	B1	B2	C	D	D1	E	F	G
solinos	Standard-Version	65	-	-	-	-	-	-	-	-	-

Typ	Beschreibung	A	B	B1	B2	C	D	D1	E	F	G
Stufenbacke glatt	für solinos	65	0-64	5-69	55-119	60	19	22	87	180	82
Backe grip	für solinos	65	5-69	55-119	-	60	19	22	87	180	82
Backe VS grip	für solinos	65	92-156	-	-	60	27.5	30.5	90.5	180	87.5

## solinos-H: hydraulische Ausführung



### Lieferumfang



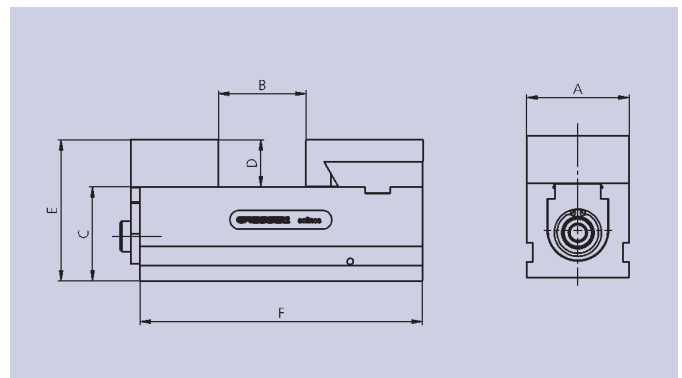
Typ	Beschreibung	Backenbreite [mm]	Spannkraft [kN]	Gewicht [kg]	Bestell-Nr.
solinos-H	hydraulische Ausführung ohne Aufsatzbacken	65	max. 20	5.6	KLH.065.001.01
Lieferumfang: solinos hydraulisch, jeweils ohne Aufsatzbacken, inkl. 10 Schrauben für Aufsatzbacken					

Typ	A	H	I	J	K	L
solinos-H	65	4	26.6	∅10	42.5	G1/8
Ausführungsvarianten siehe solinos Standard-Version auf Seite 4						

## solinos-AL: mit ALU Schnellwechselbacken



### Lieferumfang



Typ	Beschreibung	Backenbreite [mm]	Spannkraft [kN]	Gewicht [kg]	Bestell-Nr.
solinos-AL	solinos mit ALU Schnellwechselbacken	65	max. 20	5.5	KLM.065.001.05
solinos-H-AL	solinos hydraulisch mit ALU Schnellwechselbacken	65	max. 20	5.6	KLH.065.001.05

Typ	A	B	C	D	E	F
solinos-AL	65	0-64	60	30	90	180

## oben und unten einsetzbar



Typ	A	B	C	D	Bestell-Nr.
<b>Universal Stufenbacke</b>	65	22	8	19	CSA.065.002.11

(je 1 Stück)



Typ	A	B	C	Bestell-Nr.
<b>Backe grip wendbar</b>	65	8	22	CSA.065.003.11

(je 1 Stück)



Typ	A	B	C	D	Bestell-Nr.
<b>Backe grip 22 wendbar</b>	22	22	8	19	CSA.065.005.11

(je 1 Stück)

## nur oben einsetzbar



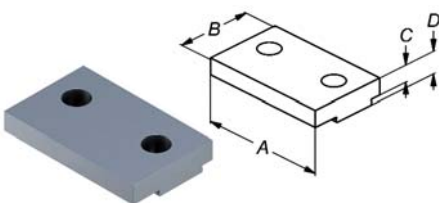
Typ	A	B	C	D	E	Bestell-Nr.
<b>Backe grip VS horizontal</b>	65	11.5	27	8.5	22	CSA.065.006.11

(je 1 Stück)



Typ	A	B	C	D	E	Bestell-Nr.
<b>Backe glatt VS horizontal</b>	65	13.5	27	8.5	22	CSA.065.009.11

(je 1 Stück)



Typ	A	B	C	D	Bestell-Nr.
<b>Backe weich horizontal</b>	65	40	8.6	11.5	CSA.065.008.11

(je 1 Stück)

## nur unten einsetzbar



Typ	A	B	C	Bestell-Nr.
<b>Prismenbacken</b>	65	22	15.5	CSA.065.007.11

(je 1 Stück)



Typ	A	B	C	Bestell-Nr.
<b>Weiche Backe</b>	64	22	20	FSA.065.037.11

(je 1 Stück)

## Diverses Zubehör / Positionieren und Befestigen



Typ	Bestell-Nr.
Werkstückanschlag	FSA.000.010.01

Typ	Beschreibung	Bestell-Nr.
Drehmomentschlüssel	20-100 Nm, mit Ratsche, inkl. Sechskanteinsatz SW10	XNF.91101.110

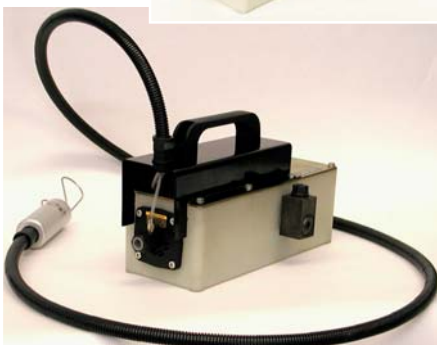
Typ	Beschreibung	Bestell-Nr.
Spannhebel	mit Gelenk, inkl. Sechskant-Stifteinsatz SW10, SW 14 und Sechskanteinsatz SW 16	XNF.91105.050

Typ	Beschreibung	Bestell-Nr.
Aufspannschrauben zu Briden	Satz à 2 Stück	
	zu T-Nut 12mm	MAA.000.012.01
	zu T-Nut 14mm	MAA.000.014.01
	zu T-Nut 16mm	MAA.000.016.01
	zu T-Nut 18mm	MAA.000.018.01

Typ	Bestell-Nr.
Briden	GPA.000.015.01

## Zubehör für hydraulische Ausführung (pneumohydraulisch)

Durch ein kompaktes Design sind die lufthydraulischen Pumpen klein, handlich und tragbar (Gewicht ca. 5 kg). Der Druck am Ölausgang verändert sich proportional zum Druck am Lufteinlass. Förderleistung 2,2 l/min. Alle Einheiten sind mit einem internen austauschbaren Luftfilter und Überdruckventil ausgestattet.



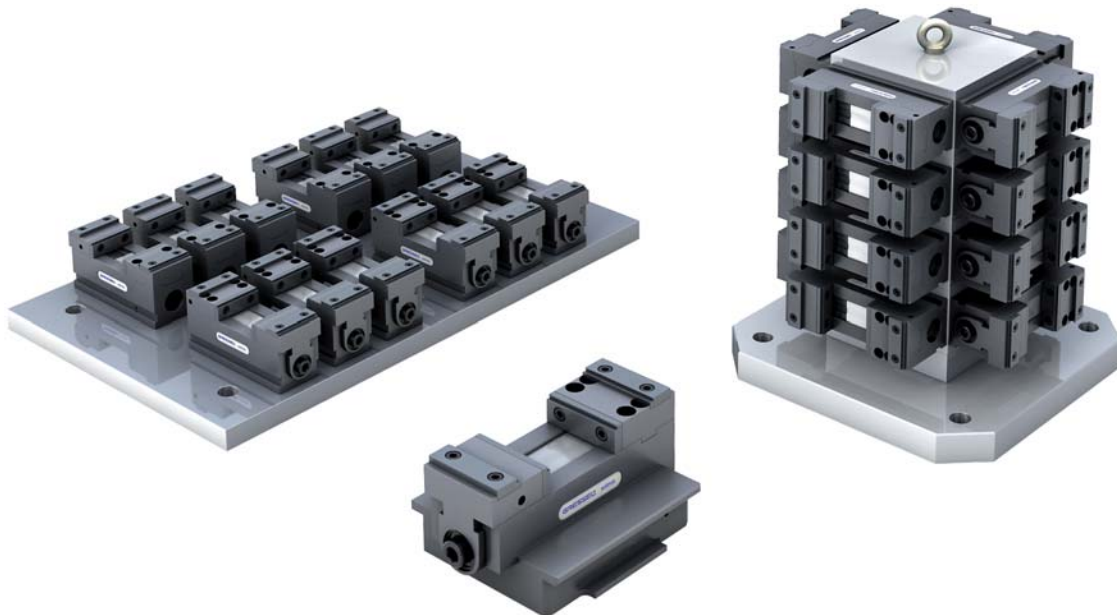
### Technische Daten Hydraulikaggregat (pneumohydraulisch):

Öldruck bis 250 bar  
 Ölförderleistungen bis 2,2 l/min  
 Tankinhalt 1,4 l  
 Druckluftnetz 5-8 bar  
 Laufruhiger Betrieb (75 dbA)  
 Kompakte Abmessungen (295x115x170 mm)

Typ	Beschreibung	Bestell-Nr.
Hydraulikaggregat	mit Fusschalter	FSA.000.010.01

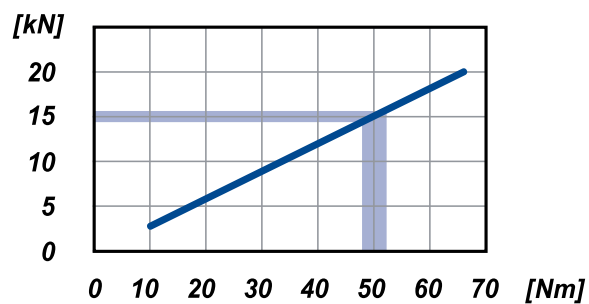
Typ	Beschreibung	Bestell-Nr.
Hydraulikaggregat	mit Handschalter	FSA.000.010.01

## Anwendungen



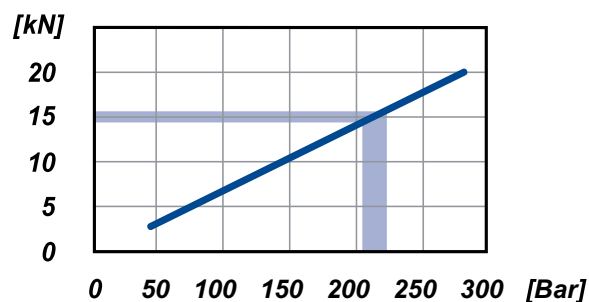
## Spannkraft-Diagramm solinos

Spannkraft: 15kN  
Drehmoment: 50Nm



## Spannkraft-Diagramm solinos hydraulisch

Spannkraft: 15kN  
Hydraulikdruck: 220 Bar



## Vertrieb

**GRESSEL AG**  
Spanntechnik  
Schützenstrasse 25  
CH-8355 Aadorf  
Schweiz  
Tel. +41 (0)52 368 16 16  
Fax +41 (0)52 368 16 17

[info@gressel.ch](mailto:info@gressel.ch)

[www.gressel.ch](http://www.gressel.ch)